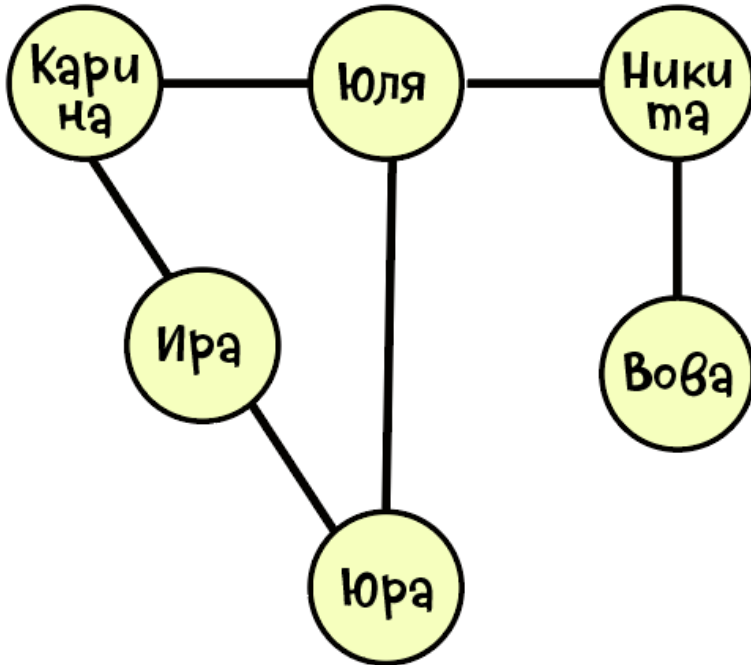
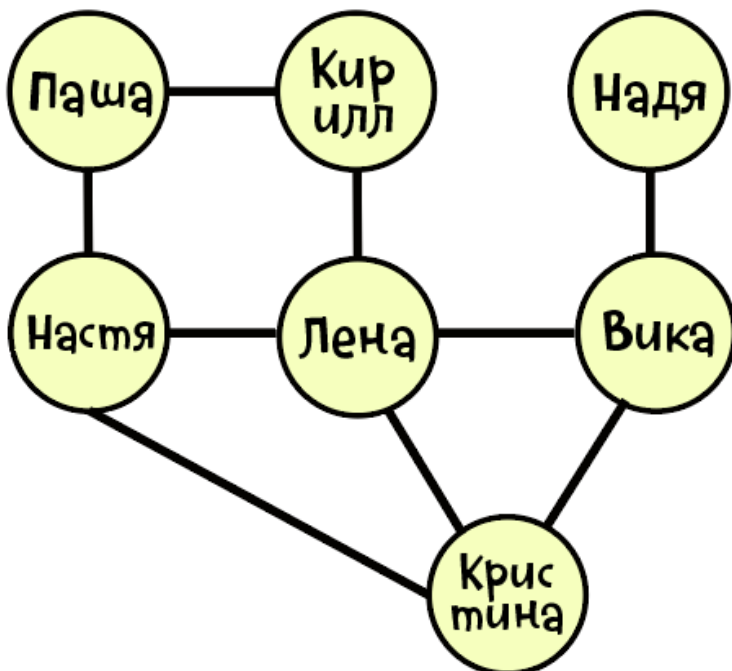


# Ответы к логическим цепочкам

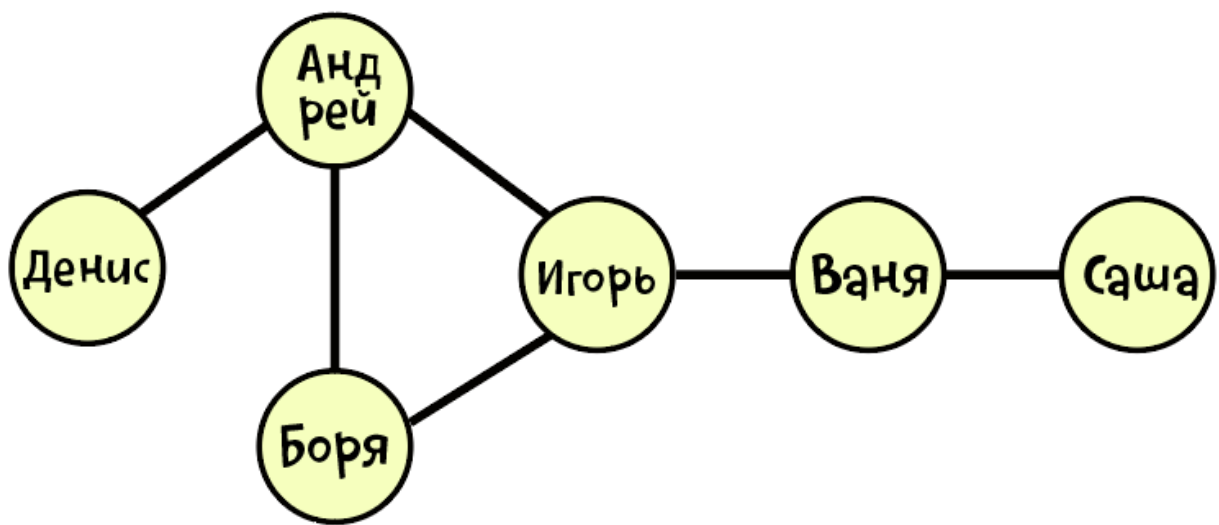
## Задача 1



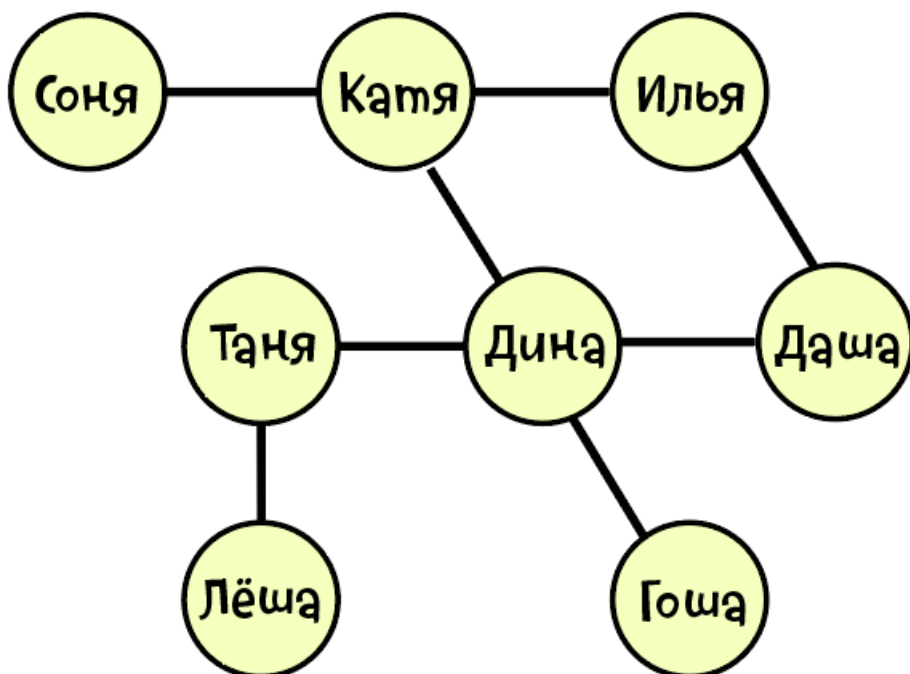
## Задача 2



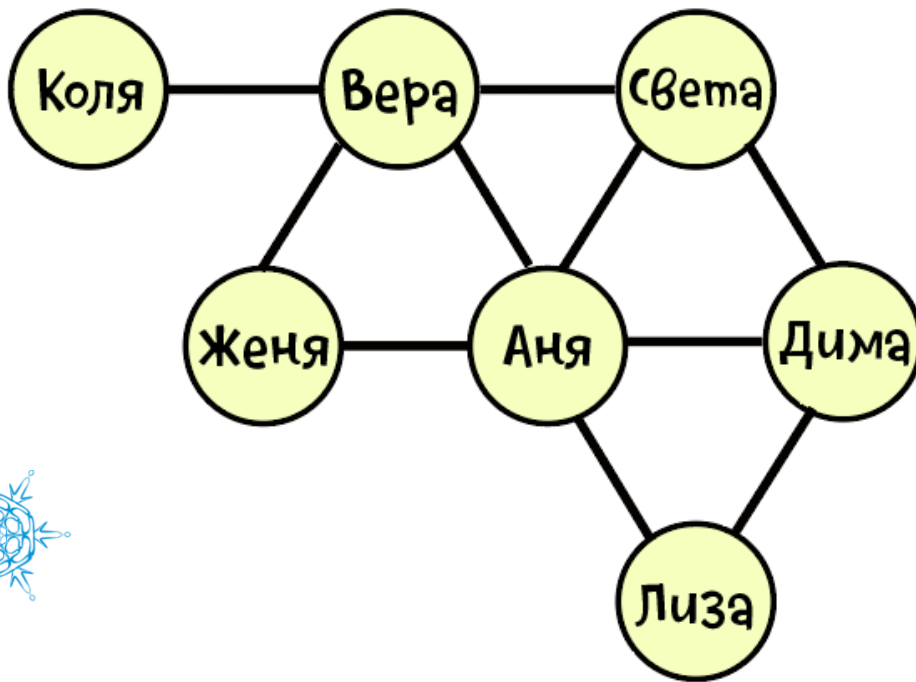
### Задача 3



### Задача 4



# Задача 5



**Идеальный сюрприз  
любителю загадок!**

**ХОЧУ  
КВЕСТИК**